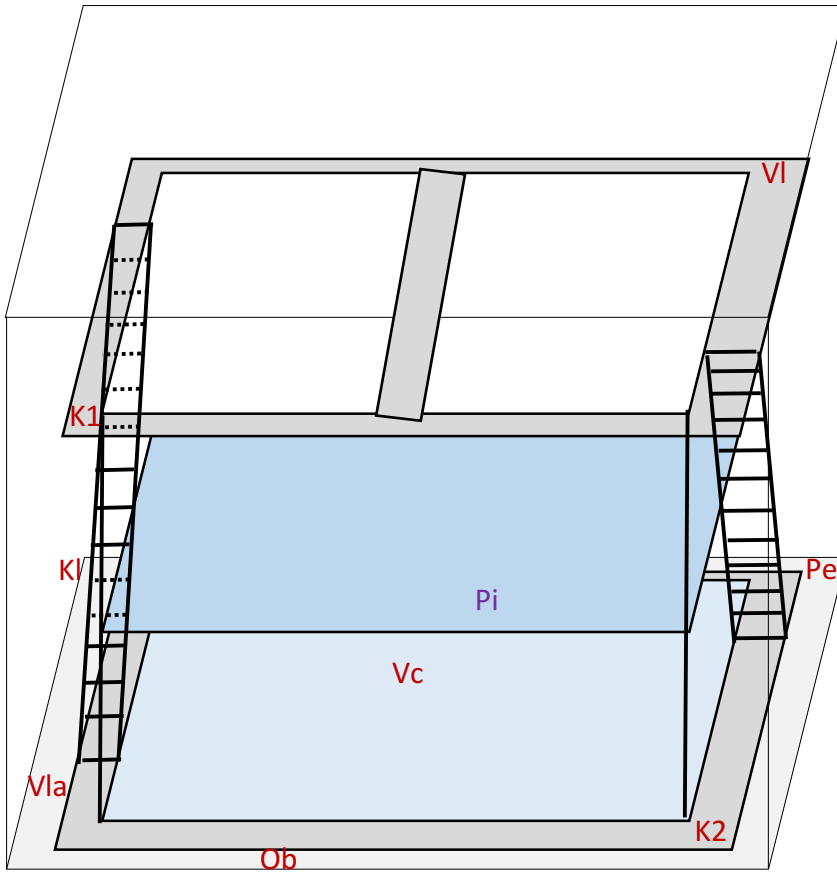
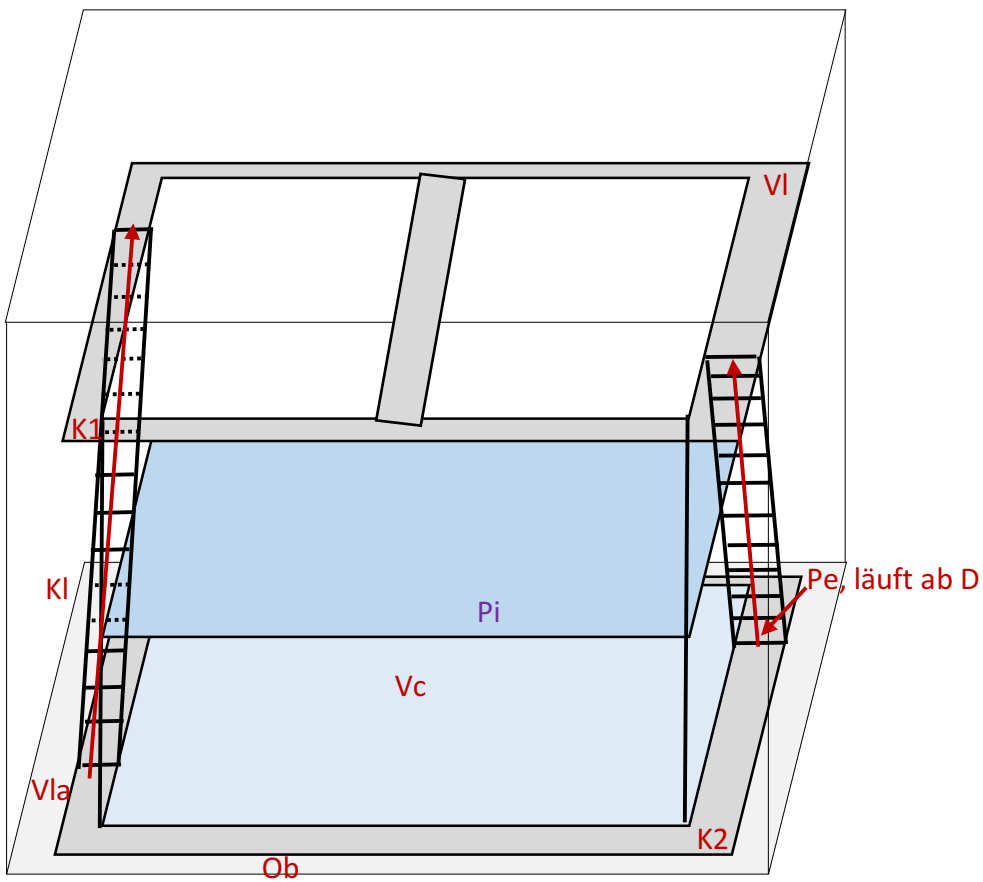


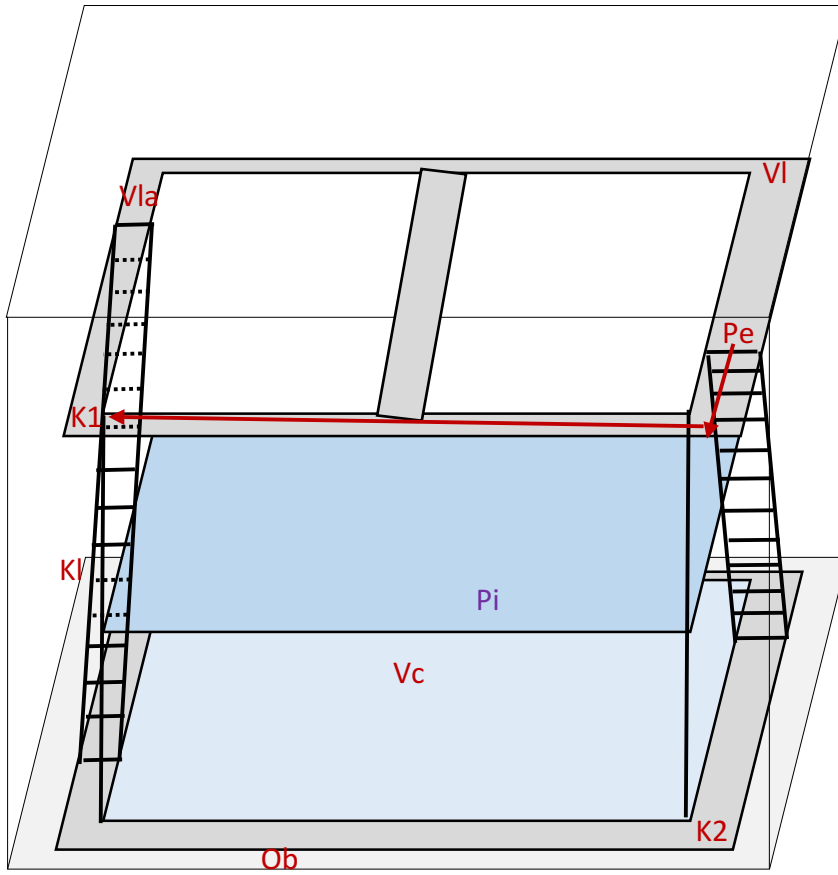
Gitter Gerüst: Orte und Laufwege der Interpreten
Abschnitt A (Legende: violett = Erdgeschoss im Bild hinter Publikumsetage versteckt)



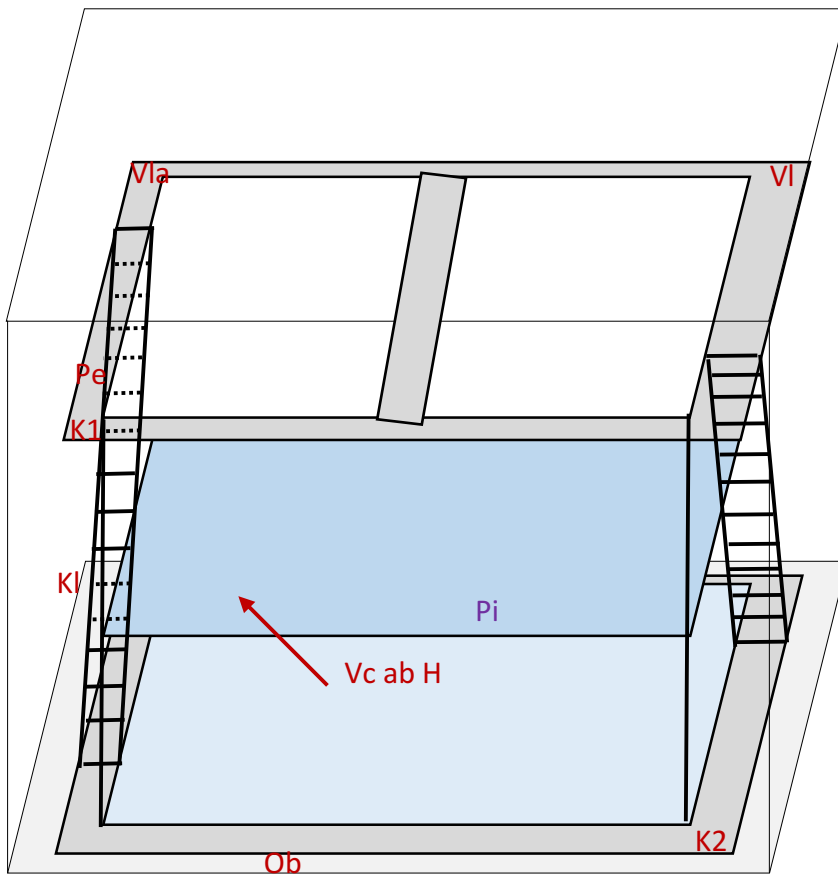
Abschnitte B - D



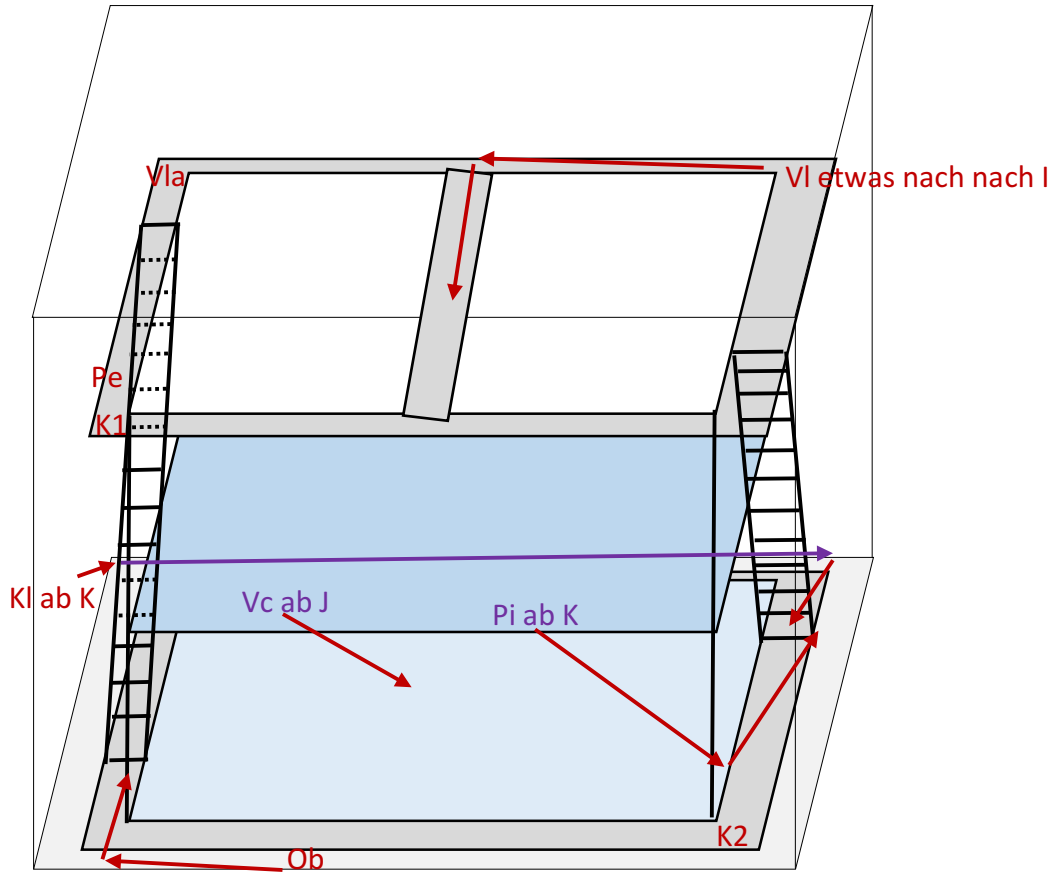
E



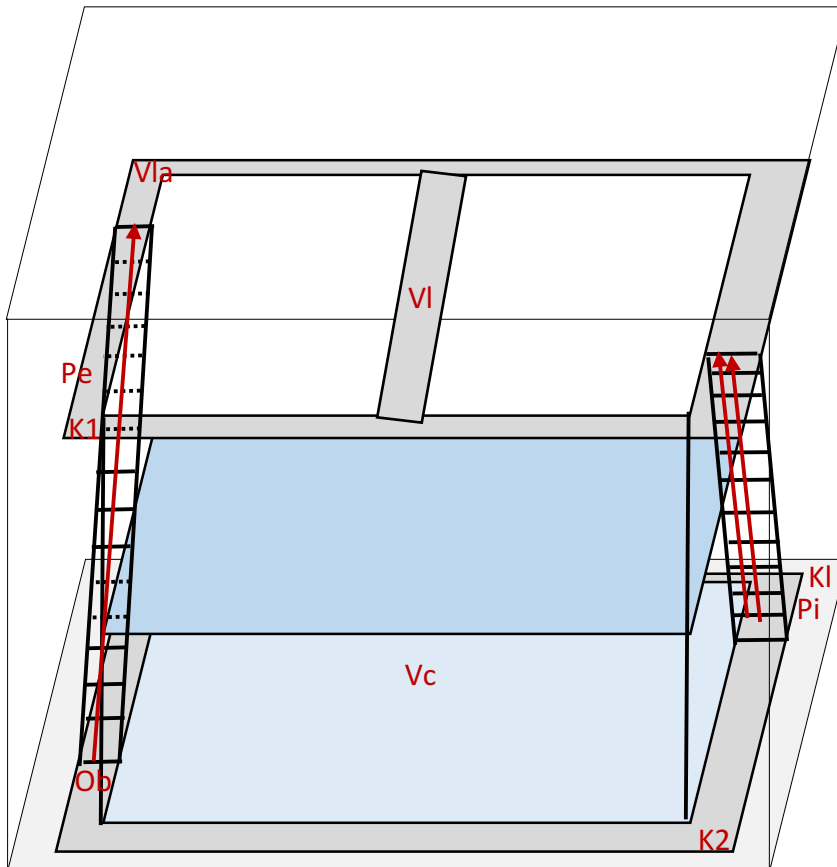
F - H



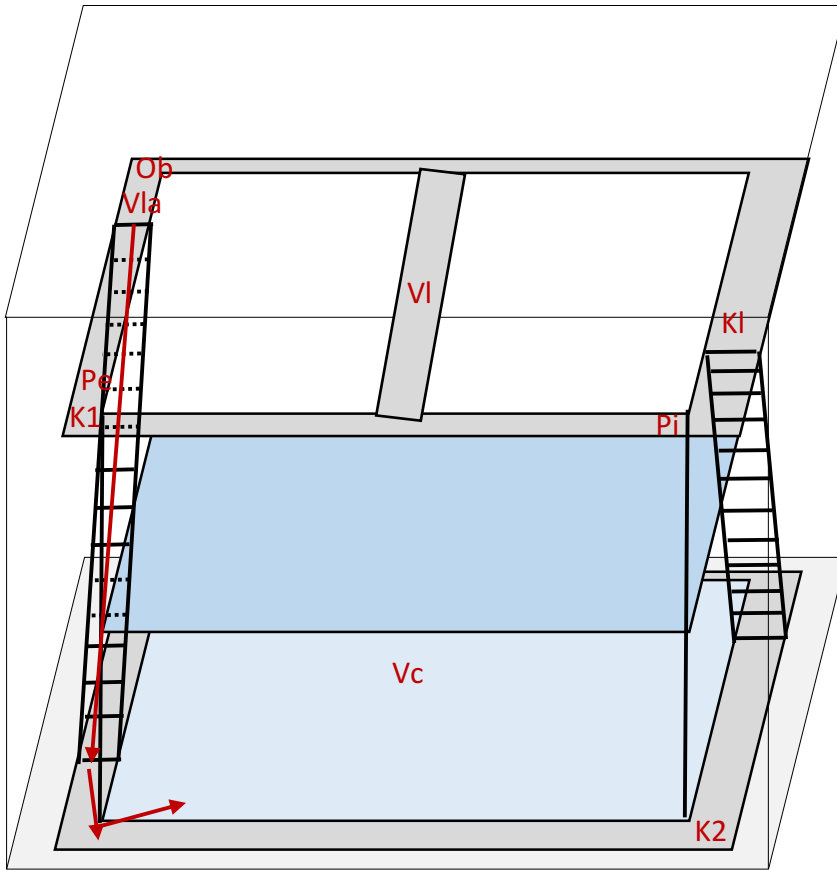
I - K



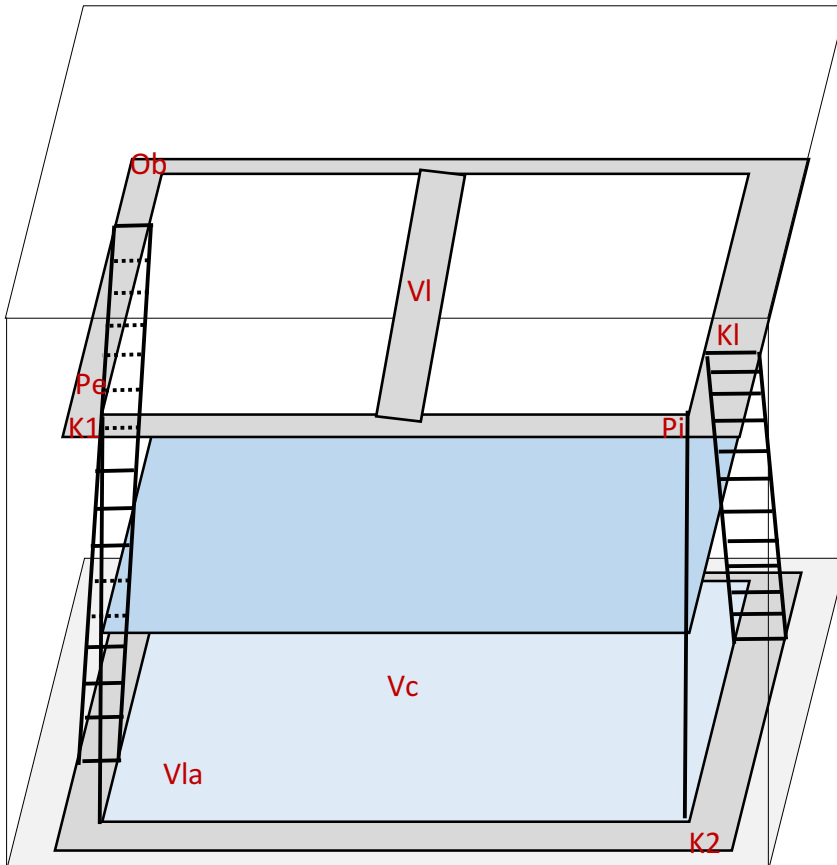
L



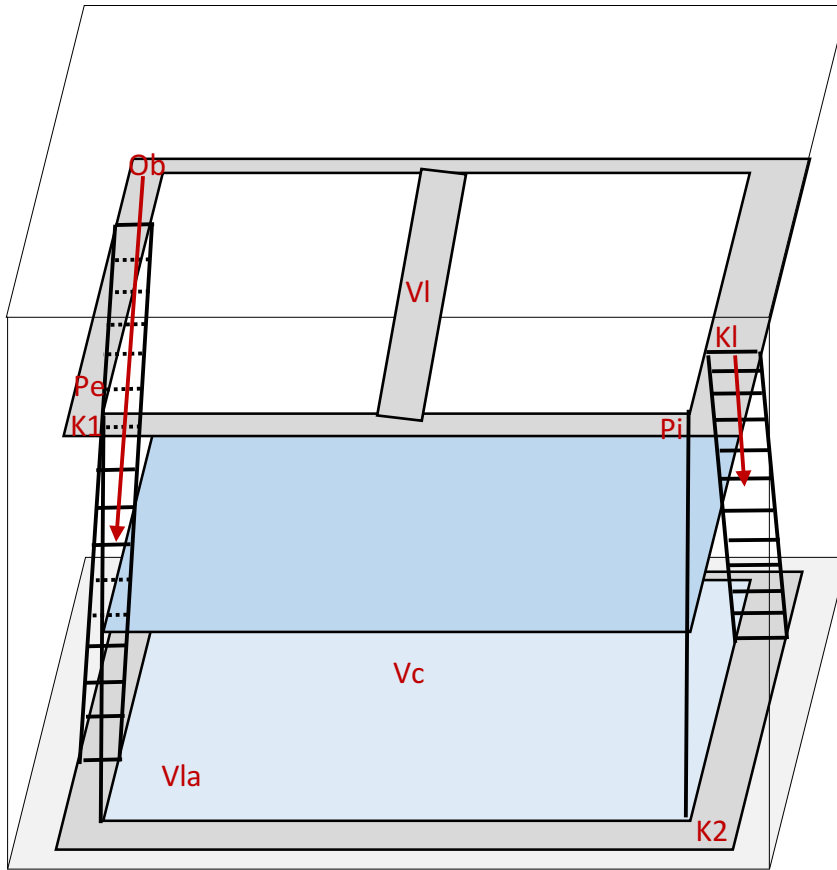
M



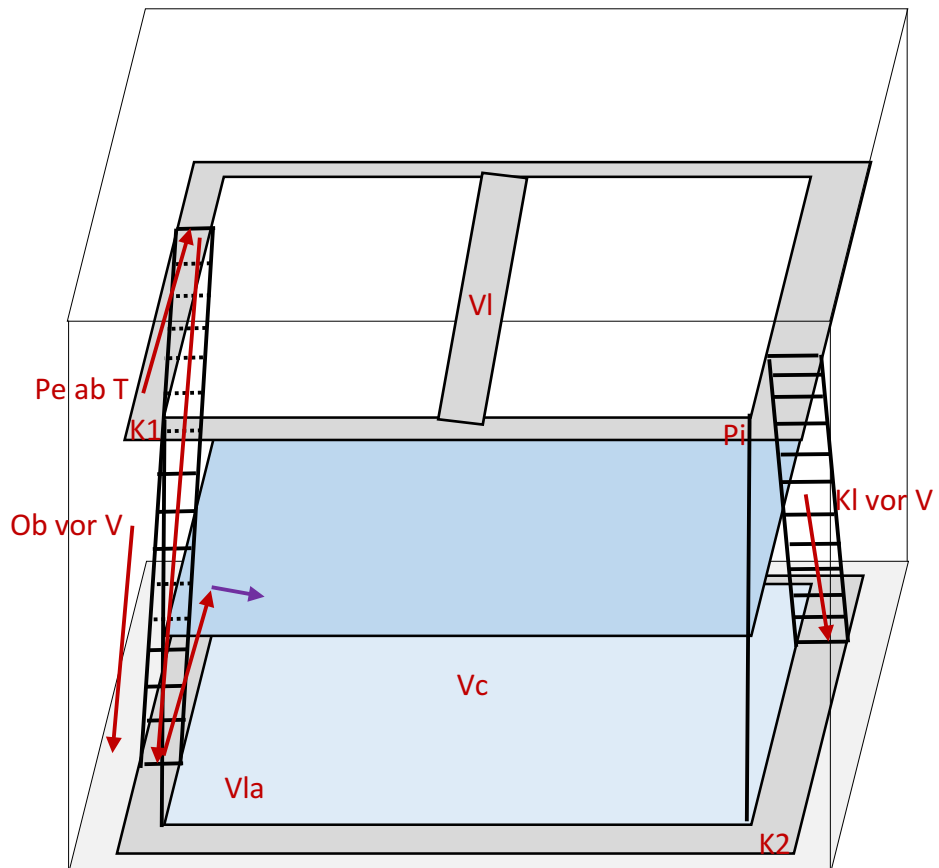
N - Q



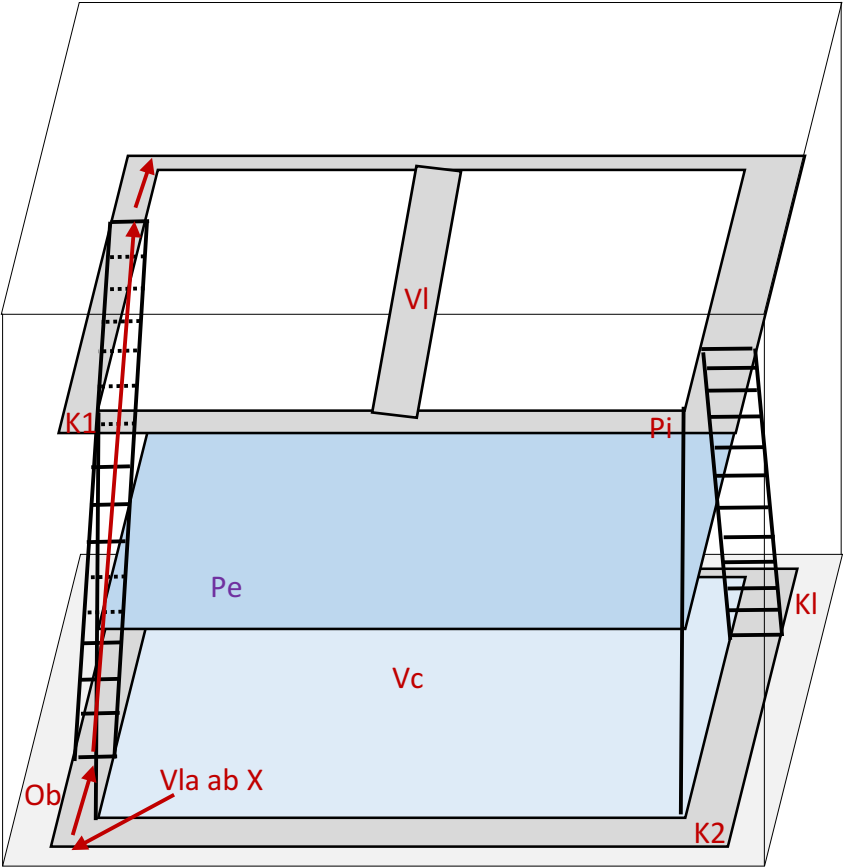
R



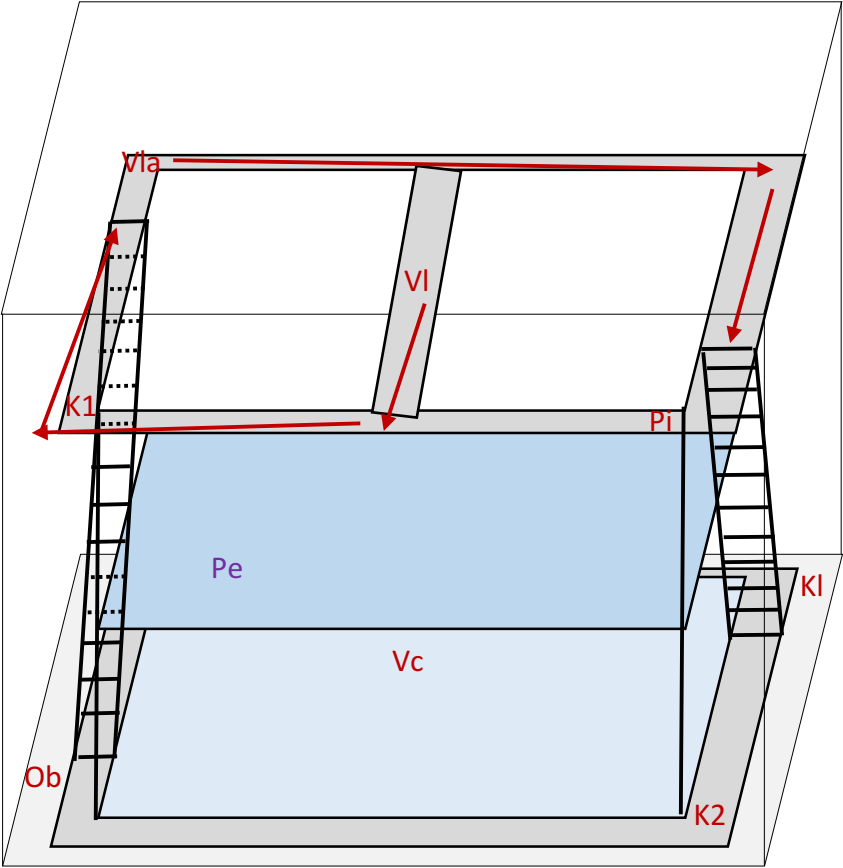
S - T



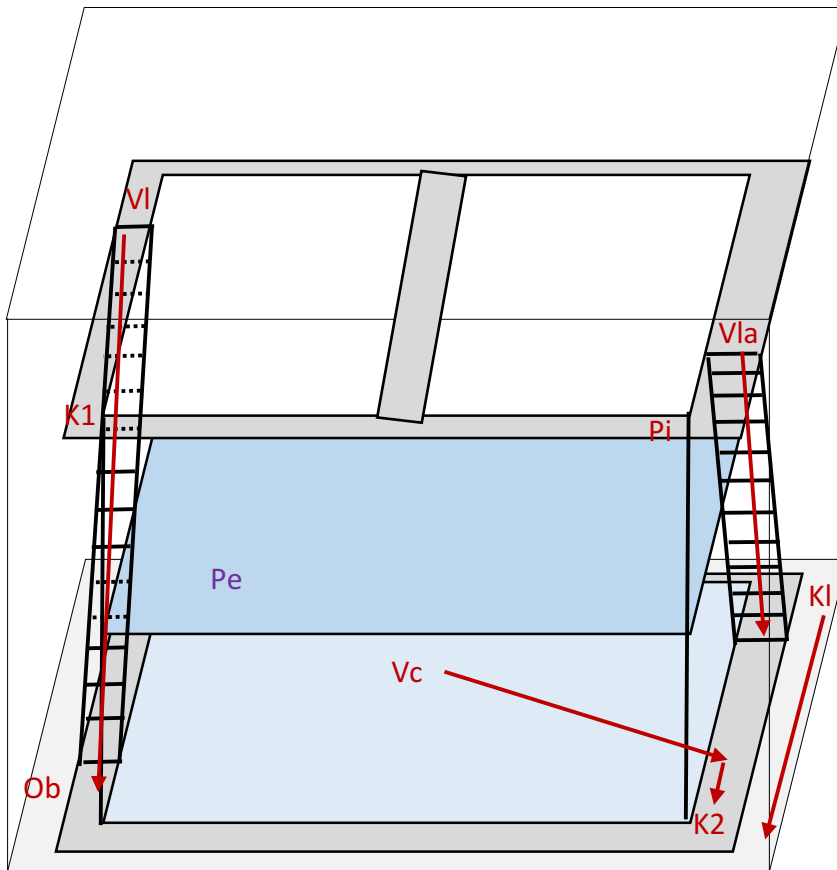
V - Z



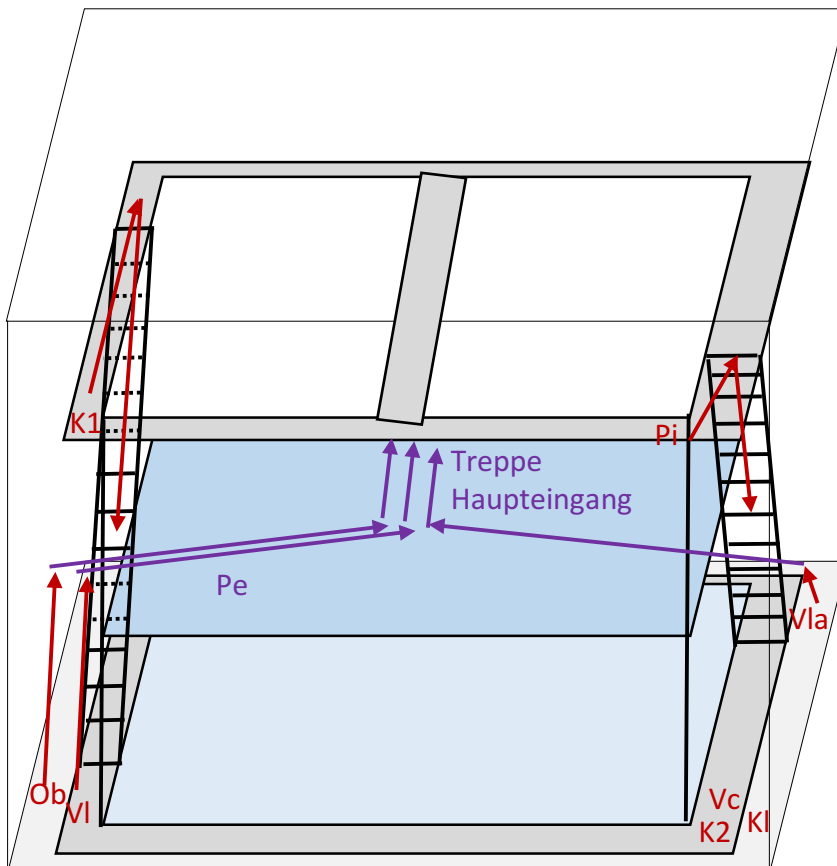
AA



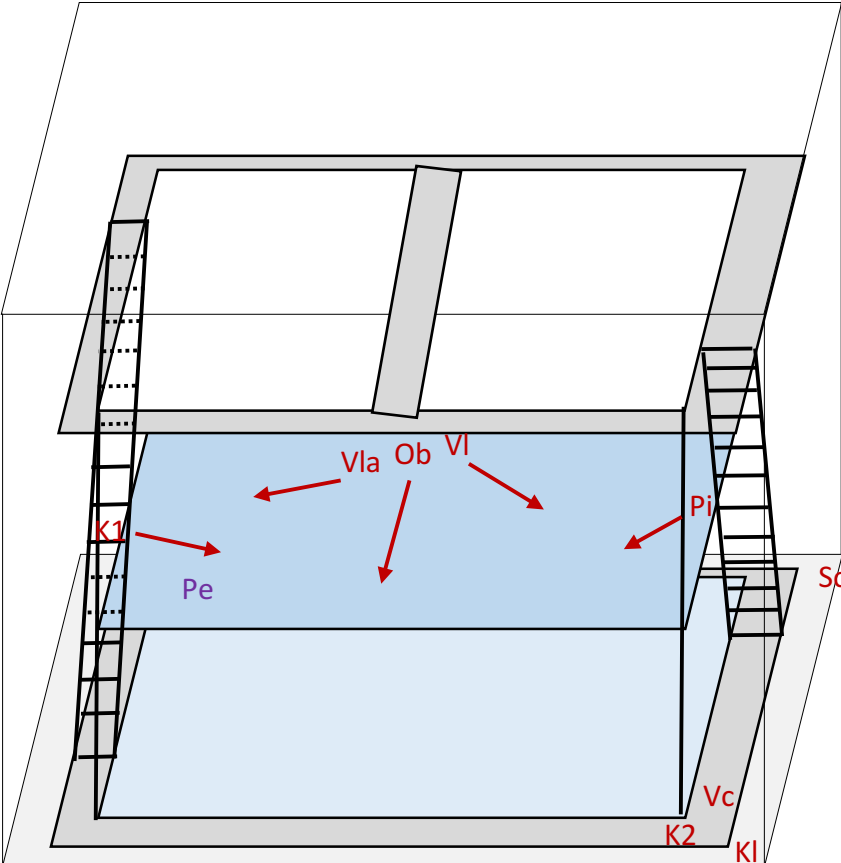
BB



CC



DD



Schweissen